

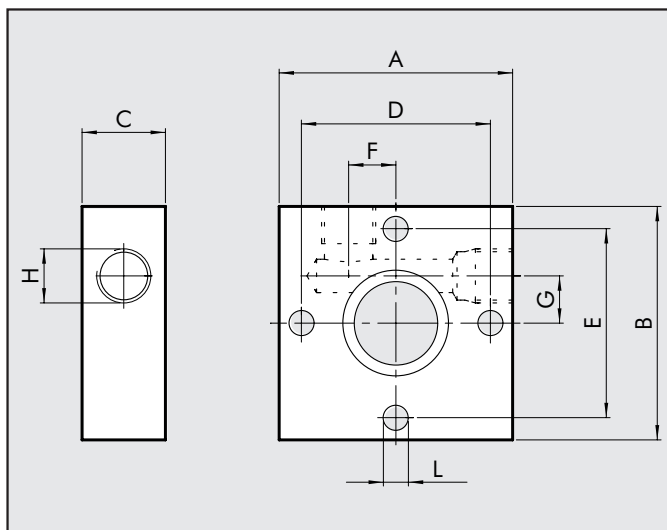
# PRESA ARIA Newdeal

Il compito della presa d'aria è quello di permettere, indipendentemente dalla posizione dove essa venga assemblata, il prelievo d'aria dal gruppo FRL Newdeal. Il suo impiego si rende necessario quando dallo stesso gruppo FRL si voglia prelevare aria a diversi stadi del trattamento (normale, filtrata, filtrata ridotta, lubrificata etc.).



DATI TECNICI		PA ND 1/4	PA ND 3/8"-1/2"	PA ND 3/4"-1"
Attacco filettato		G 1/8"	G 1/4"	G 1/2"
Temperatura massima di utilizzo	°C	50	50	50
α: 1 MPa; 10 bar; 145 psi	°F	122	122	122
Pressione massima ammessa	MPa	1.8	1.8	1.8
	bar	18	18	18
Peso	psi	261	261	261
	kg	0.06	0.18	0.41

DIMENSIONI	G 1/4	G 3/8-1/2	G 3/4-1"
A	42	60	80
B	42	60	80
C	15	20	30
D	34	49	64
E	34	49	64
F	8.5	14	16
G	8.5	14	16
H (n° 2 pos.)	G 1/8	G 1/4	G 1/2
L	Foro x M4	Foro x M5	Foro x M6



## CODICI DI ORDINAZIONE

Cod.	Descrizione
9200401	ACC.PA 1/4 PRESA ARIA
9400401	ACC.PA 1/2 PRESA ARIA
9600401	ACC.PA 3/4 PRESA ARIA